

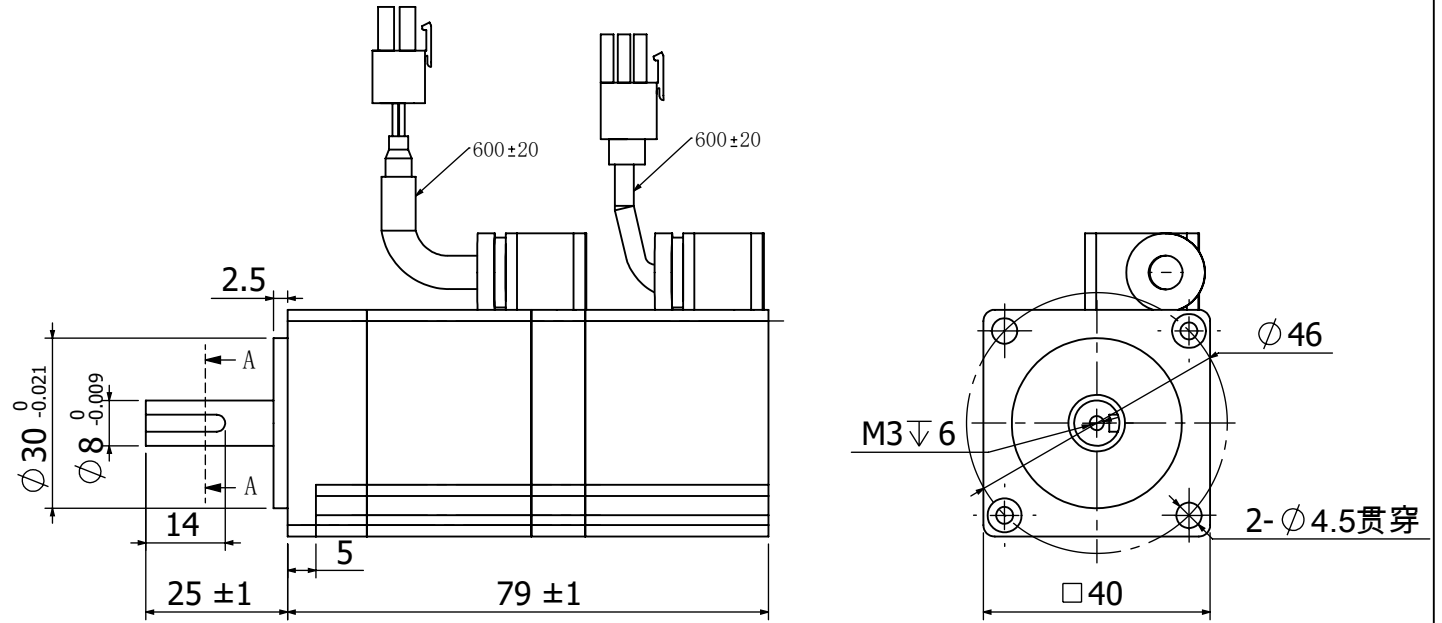
符合RoHS指令要求
CONFORM TO RoHS INSTRUCTIONS

电机17位磁编连接器接线顺序

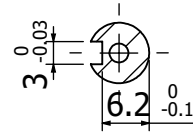
序号	1	2	3	4	5
定义	FG	+5V	0V	SD+	SD-
颜色		蓝	蓝白	紫	紫白

电机绕组连接器接线顺序

序号	1	2	4	5
定义	U	V	W	PE
颜色	红	黑	白	黄绿



剖面 A-A



RSM-M04J0330A-ST参数

性能参数	数值	单位
额定功率	0.1	KW
连续扭矩>=	0.318	NM
峰值扭矩>=	0.954	NM
连续转速>=	3000	rpm
峰值转速>=	6000	rpm
极数	8	pcs
连续电流	1.1	arms
转矩常数>=	0.289	NM/Arms
峰值电流	3.3	Arms
电阻±5%	14.3	ohm
电感±20%	14.8	mh
反电动势	20.5	mv/(r/min)
电气时间常数	0.95	ms
机械时间常数	1.73	ms
输入电压	220	v
线圈最高温度	155	°C
热时间常数	15	MIN
质量	0.47	KG
动子转动惯量	0.046	kg*cm2

CONFIRMED&ACCEPTED BY COTUMER (客户确认&接受)									
COMPANY CHOP&SIGNATURE (盖章&签名)									
一般公差 TOLERANCE	±0.3/±3°	版本 REV.	年月日 DATE	变更番号 ECR NO.	变更内容 REVISIONS	设计 BY	备注 NOTE	REV.	A
设计/DESIGNED		比例 SCALE		型号/MODEL				三维图 THIRD ANGLE PROJECTION	
审核/CHECKED		单位 UNIT	mm	RSM-M04J0330A-ST					
深圳锐特机电技术有限公司							页 SHEET	1/1	