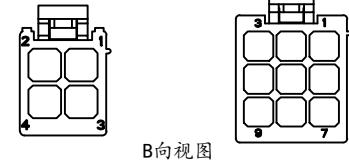
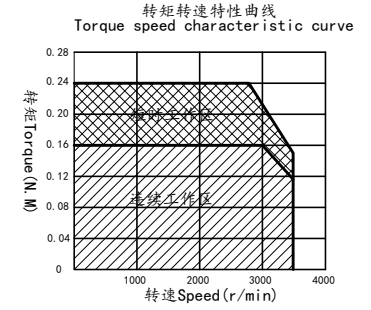
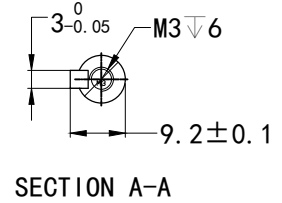
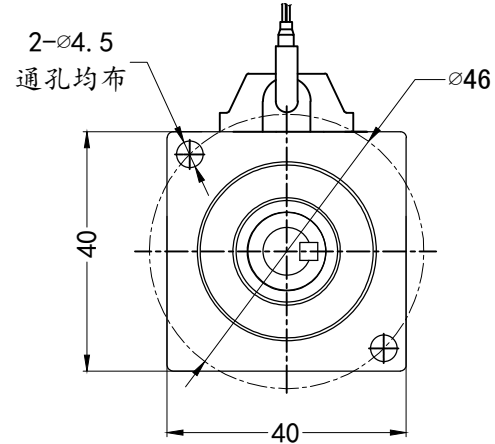
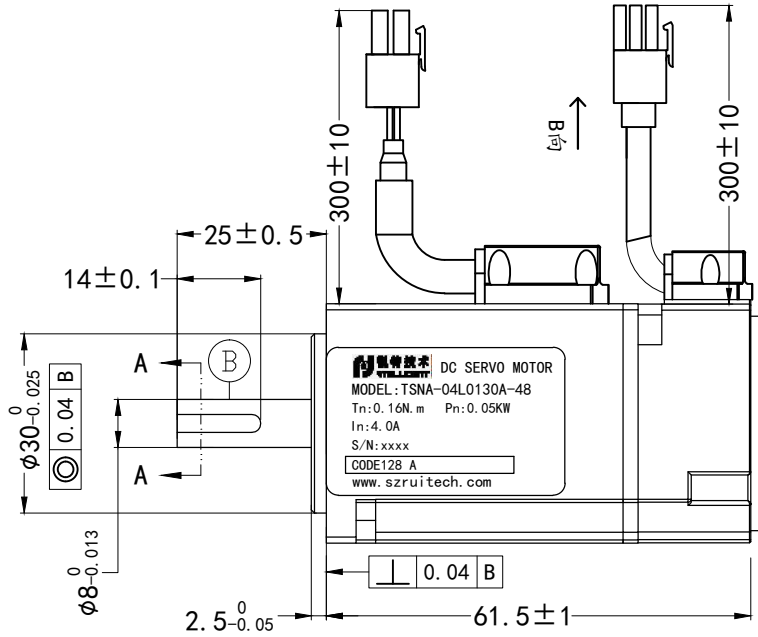


永磁直流伺服电动机规格书
PERMANENT MAGNET DC SERVO MOTOR SPECIFICATION

版本 REV	变更号 ECN NO	变更内容 CONTENT CHANGED	处数 NO.	日期 DATE	设计 DESIGN



使用说明:

Instructions

使用环境温度 -20--40° C 不结冰
Operating ambient temperature -20--40 ° C no ice
使用环境湿度 20%--80%RH 不结露
Operating environment humidity 20%--80%rh no condensation
1000m以下使用, 1000m以上请降额使用, 具体参照海拔降额曲线

电源端子拉脱力 <= 58N
Pull off force of power line terminal is less than or equal to 58N
编码器端子拉脱力 <= 13N
Pull off force of encoder line terminal is less than or equal to 13 N

参数列表
parameters List

额定电压 Rated Voltage (V)	48	线电阻 Line-Line Resistance (Ω)	1.93 ± 10% (20°C)
额定功率 Rated Power (W)	50	线电感 Line-Line Inductance (mH)	1.52 ± 20% (20°C)
额定电流 Rated Current (A)	4.0	转动惯量 Rotor inertia (×10 ⁻⁴ kg/m ²)	0.036
峰值电流 Peak Current (A)	6.0	绝缘等级 Insulation Class	F
额定转速 Rated Speed (rpm)	3000	绝缘电阻 Insulation resistance	DC500V ≥ 10MΩ
最高转速 Peak Speed (rpm)	3500	防护等级 Protection class	IP65
额定转矩 Rated Torque (N.M)	0.16	允许最大径向负载 Maximum allowable radial load (N)	68
峰值扭矩 Peak Torque (N.M)	0.24	允许最大轴向负载 Maximum allowable axial load (N)	44
反电势 Voltage Constant (V/Krpm)	3.8	重量 Weight (kg)	0.35
力矩系数 Torque Coefficient (N.M/A)	0.04		

23位多圈光电接线顺序 23-bit multi-turn photoelectric encoder wiring sequence								电机绕组接线顺序 Motor winding wiring sequence				
序号 Serial number	1	2	3	4	5	6	7	序号 Serial number	1	2	3	4
颜色 Color	屏蔽 Shield	红 Red	白 White	黄 Yellow	绿 Green	蓝 Blue	黑 Black	颜色 Color	红 Red	白 White	黑 Black	黄绿 Yellow/Green
定义 Definition	PE	VCC	GND	SD+	SD-	BAT+	BAT-	定义 Definition	U	V	W	PE

塑壳: AMP172167-1 端子: 170360-1
塑壳: AMP172169-1 端子: 170359-1

CTQ SIGN: Customer Process Law 材料符合ROHS要求 All Material Are To Be Rohs Compliant			
NAMES	SIGNATURE	DATE	Unspecified tolerance
设计 DESIGN	陈灵快	2022.7.6	常规公差: Tolerances 角度 Angles ± 0.1° 倒角 Chamfers ± 0.3
标准化 STANDARD			Unit: mm GB/T1804-M ISO2768-1 ClassM
审核 CHECK	刘学星		

锐特技术 RTINTELLIGENT		深圳锐特机电技术有限公司 Shenzhen Rteelligent Technology Co.,Ltd		
视角 FIRST ANGLE METHOD	比例 SCALE	单位 UNIT	变更标识 ECN SIGN	名称 TITLE
	1:1	mm	*	TSNA-04L0130A-48
件号 PART NUMBER	1	版本 REV	A	图号 DWG. NO
				表编号 Form Code