

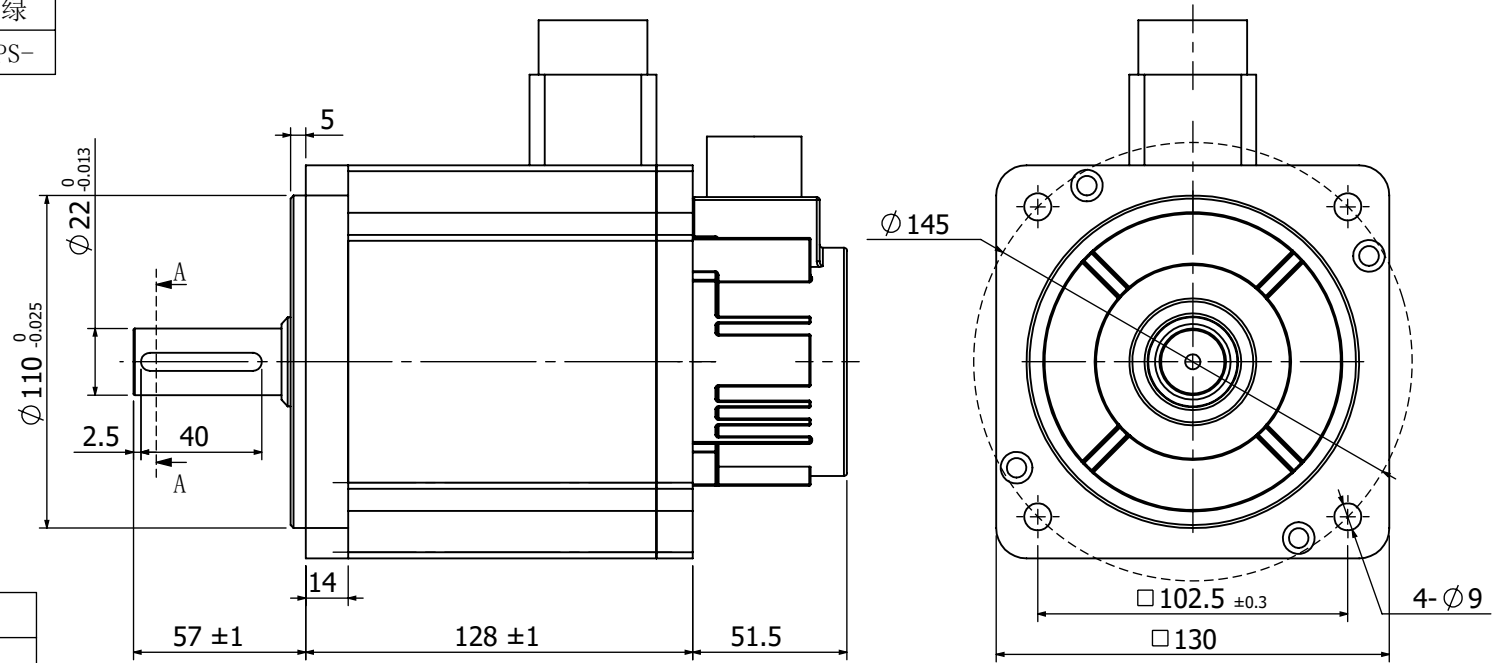
符合RoHS指令要求
CONFORM TO RoHS INSTRUCTIONS

电机17位磁编连接器接线顺序

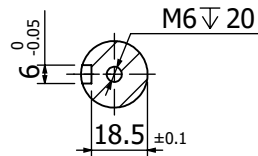
颜色	黑	白	红	黄	绿
定义	PE	VCC	GND	PS+	PS-

电机绕组连接器接线顺序

颜色	棕	蓝	黑	黄绿
定义	U	V	W	PE



剖面 A-A



参数		
性能参数	数值	单位
额定输出功率	1500	W
额定电流	6.0	A
峰值电流	18	A
额定转速	2500	Rpm
最高转速	3500	Rpm
额定转矩	6.0	N. m
峰值转矩	18.0	N. m
反电势	77.8	V/1000r/min
线电阻	1.3	Ω
线电感	4.77	mH
力矩系数	1.0	N. m/A
转子惯量	1.25x10 ⁻³	Kg. m ²
电压	220	VAC
极对数	4对极	

CONFIRMED&ACCEPTED BY COTUMER (客户确认&接受)									
COMPANY CHOP&SIGNATURE (盖章&签名)									
一般公差 TOLERANCE	±0.3/±3°	版本 REV.	年月日 DATE	变更番号 ECR NO.	变更内容 REVISIONS	设计 BY	备注 NOTE	REV.	A
设计/DESIGNED		比例 SCALE		型号/MODEL				三维图 THIRD ANGLE PROJECTION	
审核/CHECKED		单位 UNIT	mm	RSN-M13J6025A					
深圳锐特机电技术有限公司							页 SHEET	1/1	